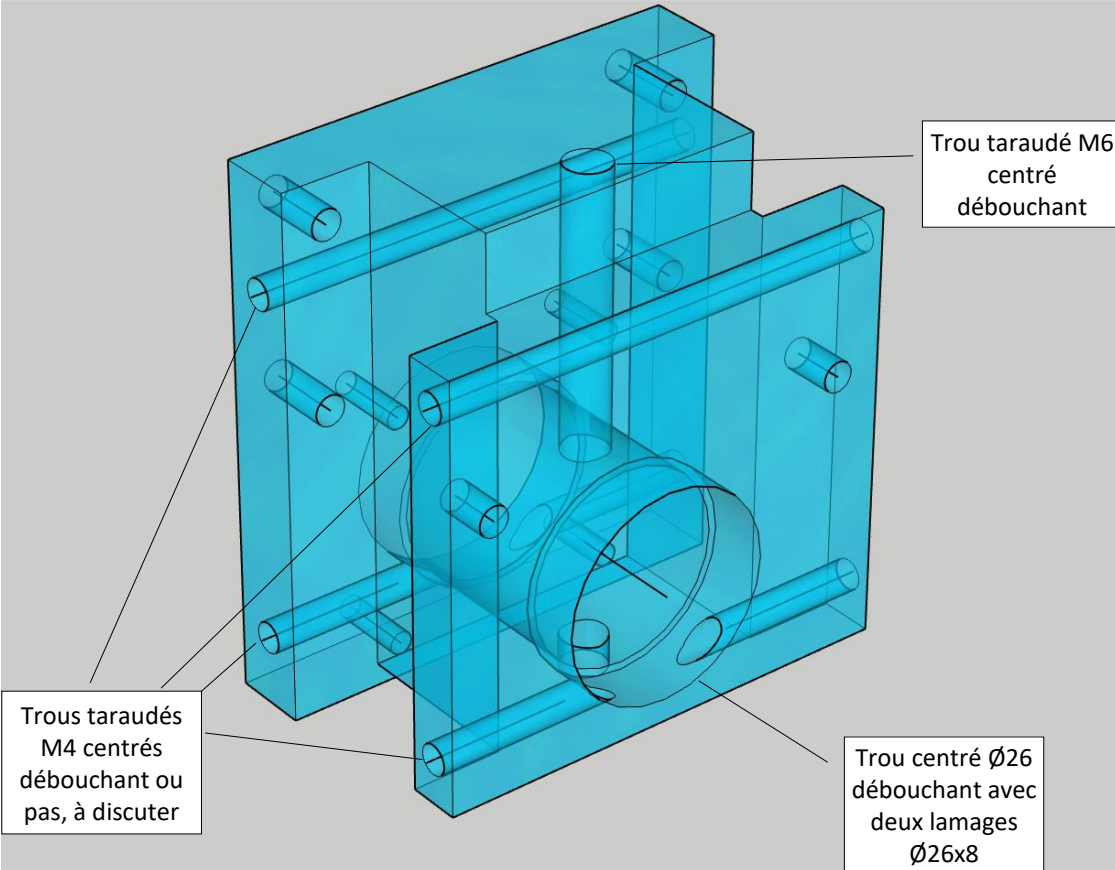
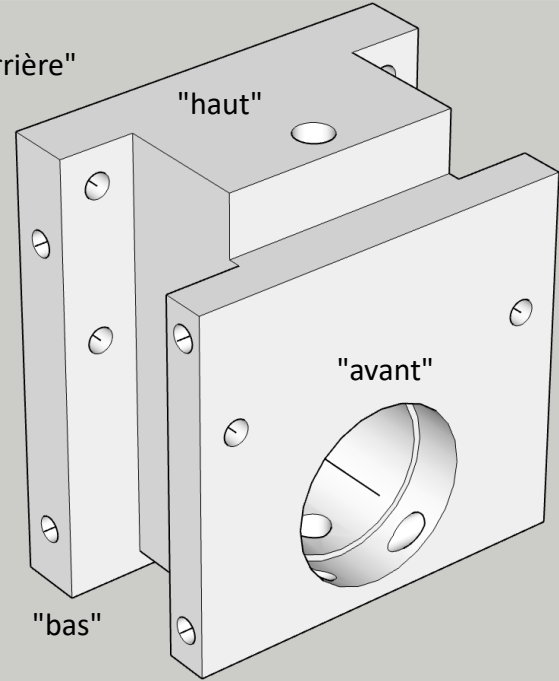


"arrière"

"haut"

"avant"

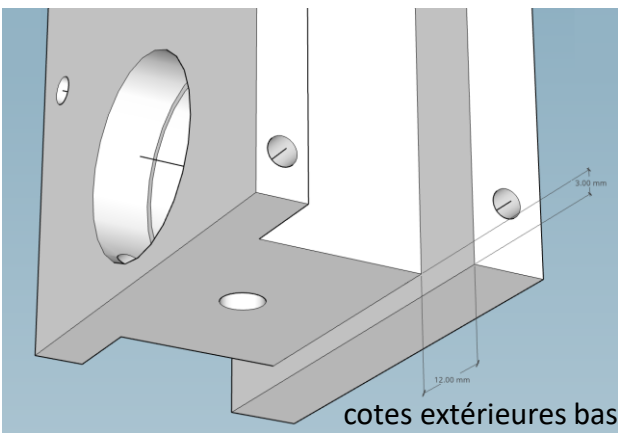
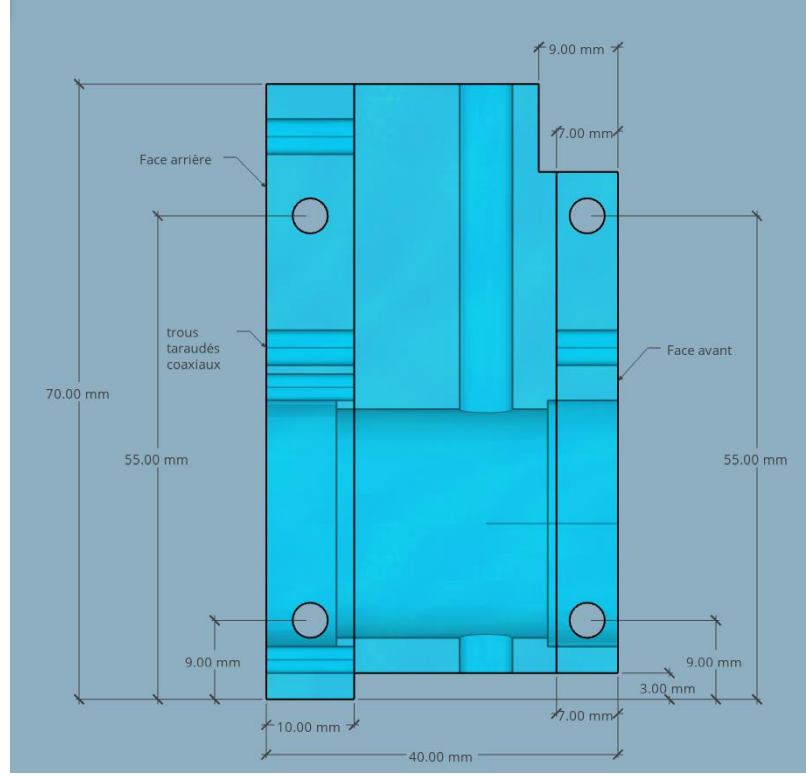
"bas"



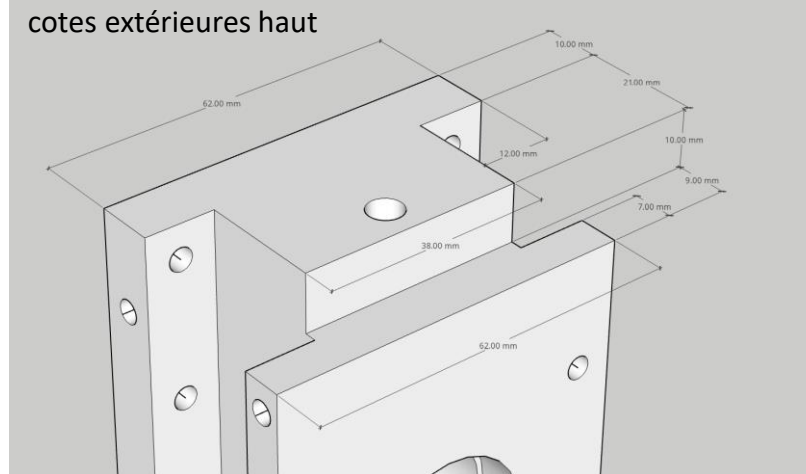
Trou taraudé M6 centré débouchant

Trous taraudés M4 centrés débouchant ou pas, à discuter

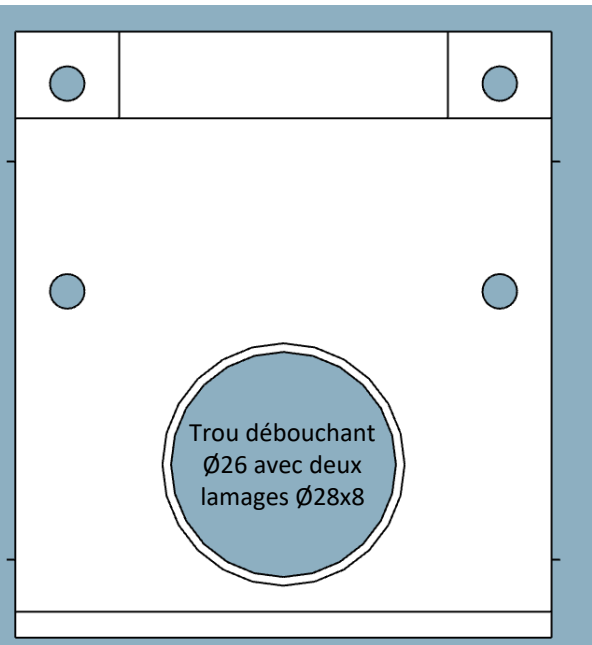
Trou centré Ø26 débouchant avec deux lamages Ø26x8



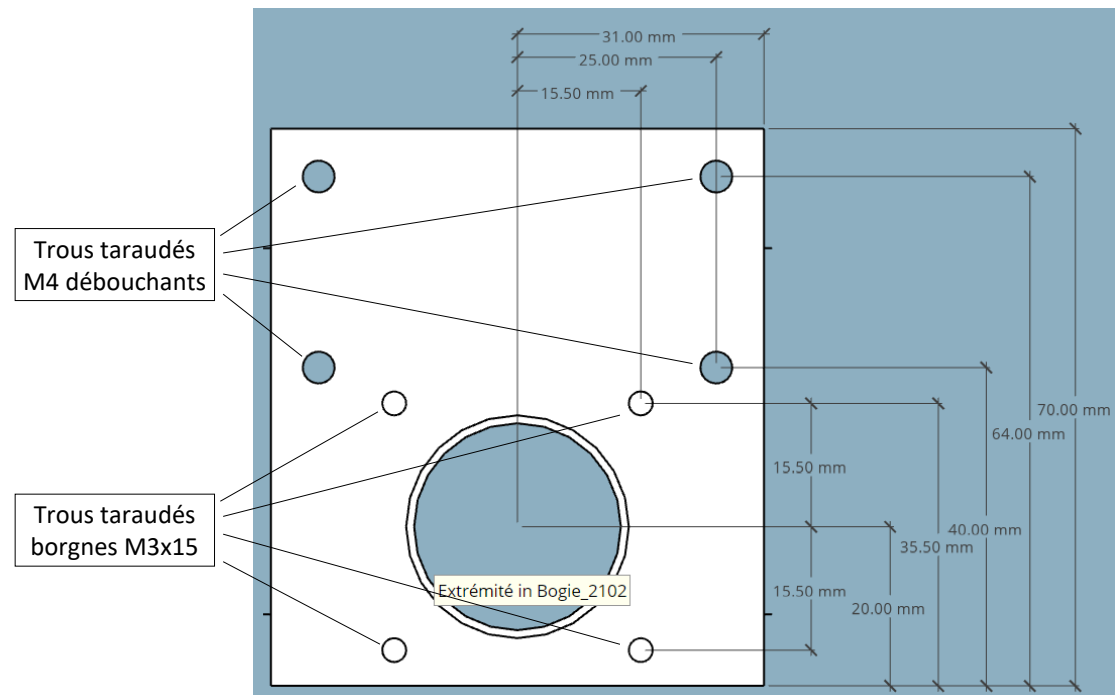
cotes extérieures bas



cotes extérieures haut



Trou débouchant Ø26 avec deux lamages Ø28x8

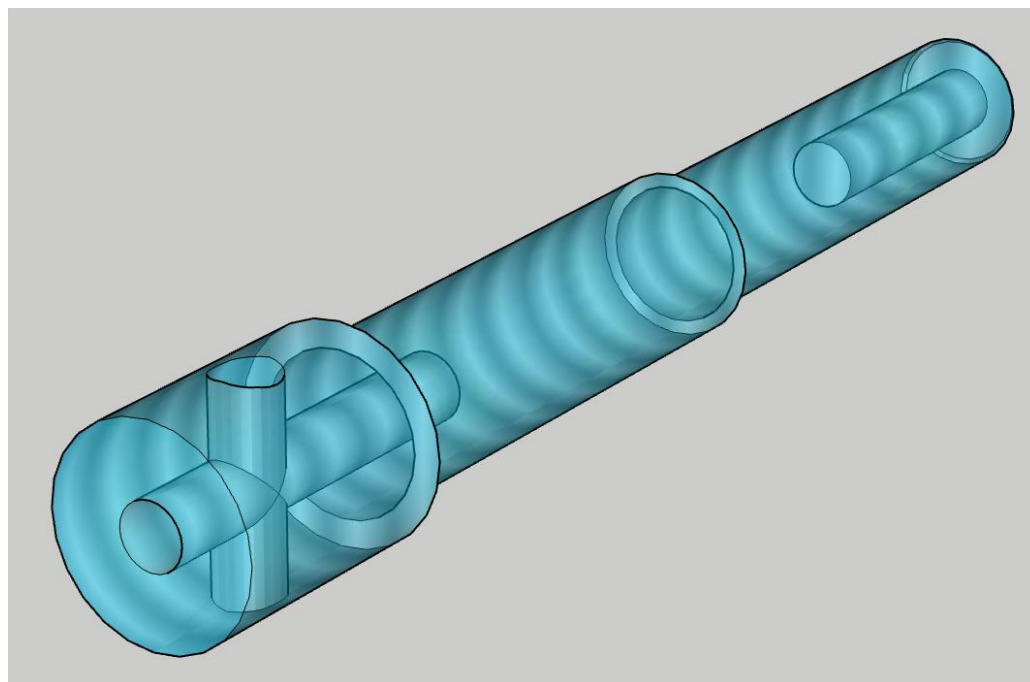
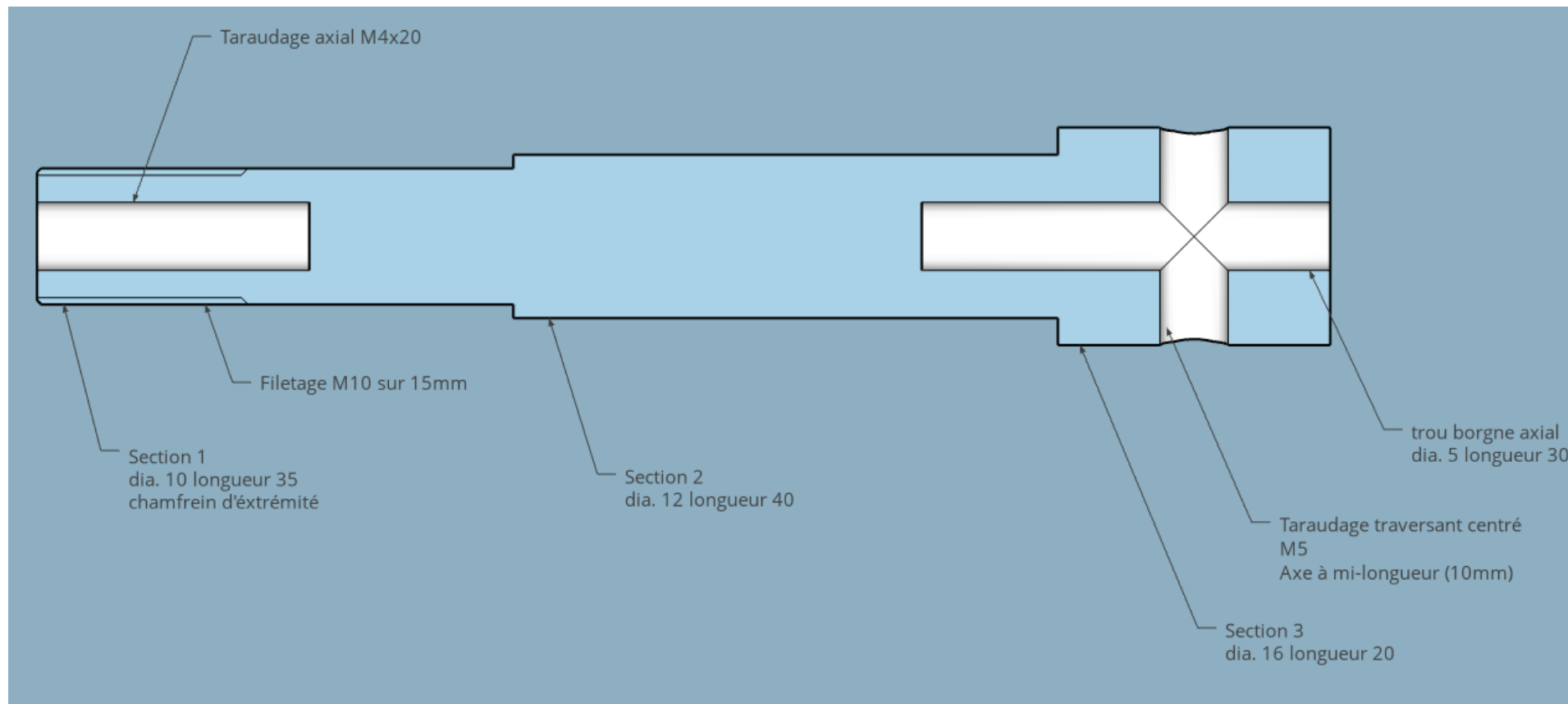


Trous taraudés M4 débouchants

Trous taraudés borgnes M3x15

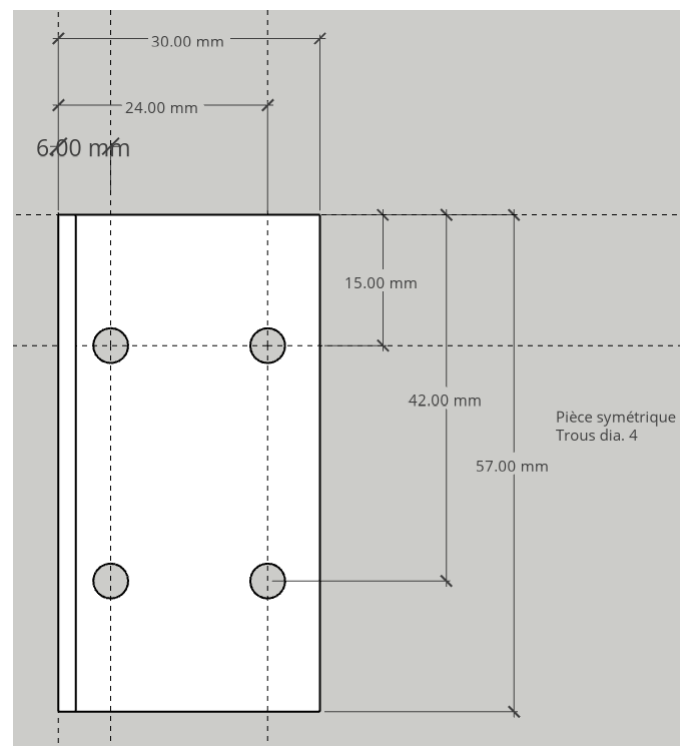
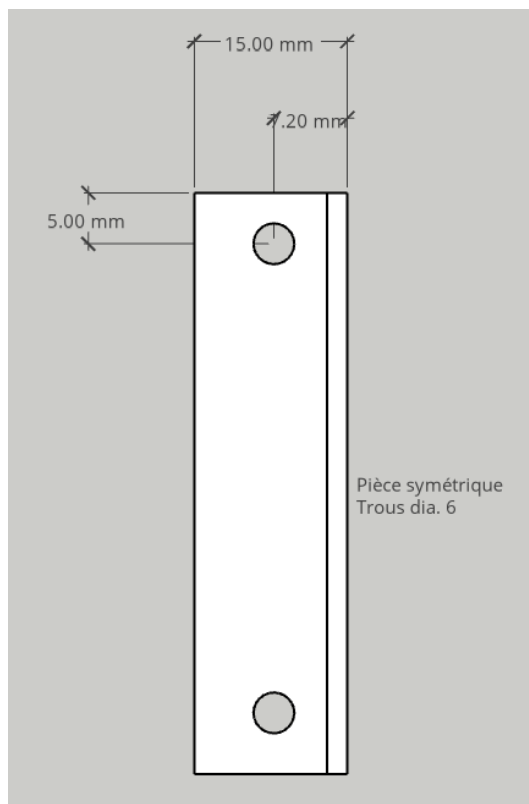
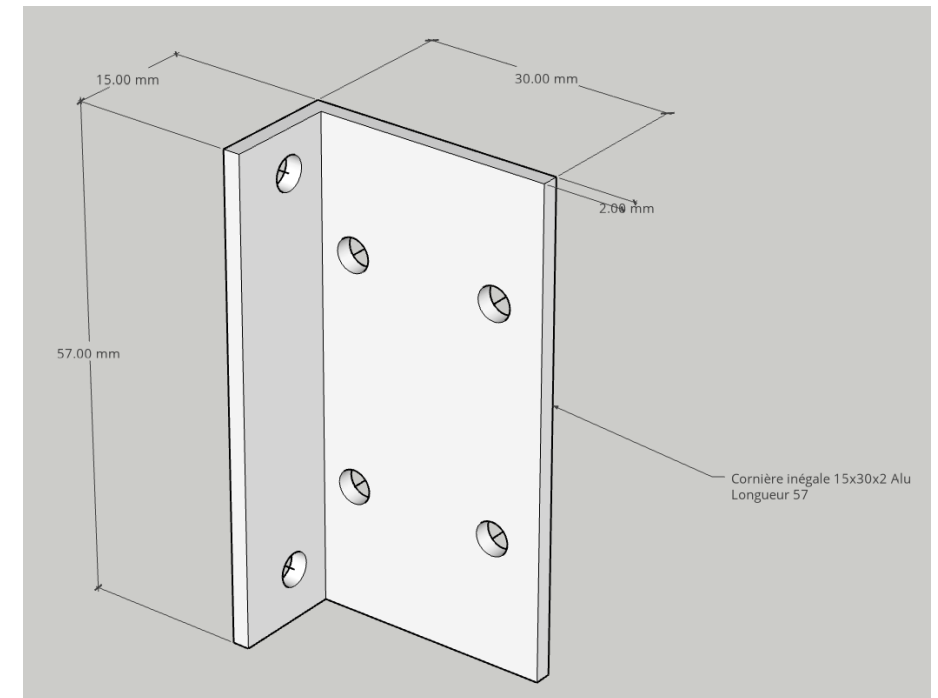
Extrémité in Bogie_2102

Matériau : INOX 301LN/4318
 Dimensions extérieures 70x62x40 mm
 Tolérance ± 0,03, ébavurage
 Réalisation : **4 pièces**
 Contact : Paul Ortais
Paul.ortais@aida-sea.com
 06 40 44 63 74



Matériau : INOX 301LN/4318
 Dimensions extérieures 70x62x40 mm
 Tolérance $\pm 0,03$, ébavurage
 Réalisation : **4 pièces**

Contact : Paul Ortais
Paul.ortais@aida-sea.com
 06 40 44 63 74



Matériau : INOX 301LN/4318
 Dimensions extérieures 70x62x40 mm
 Tolérance $\pm 0,03$, ébavurage
 Réalisation : **8 pièces**

Contact : Paul Ortais
Paul.ortais@aida-sea.com
 06 40 44 63 74