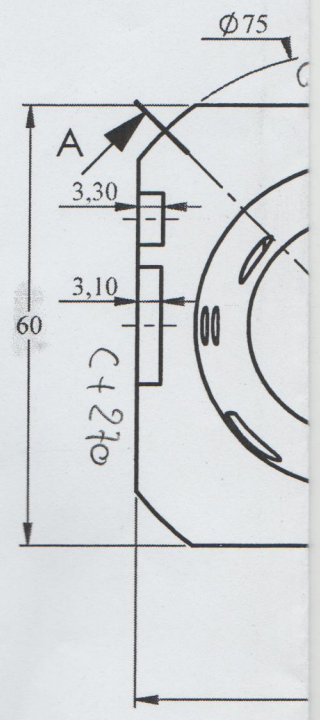
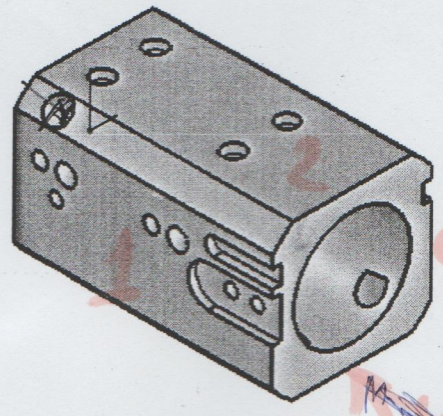
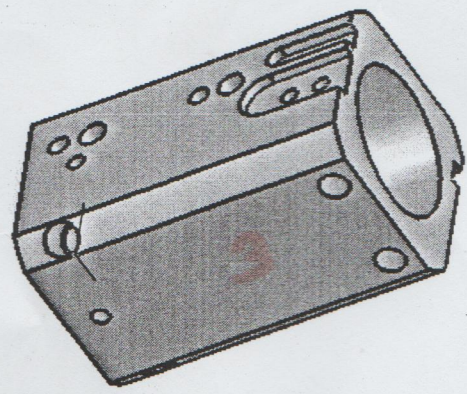


monter 2 inserts M6



$\varnothing 5H7$
percer bague montée
sur 19, monter la goupille $\varnothing 5 \times 10$
et faite M6 + vis sans tête



$\varnothing 8 H7$
 $\nabla 3.6$ fond plat
ébauché $\varnothing 6$
 $\nabla 3$

