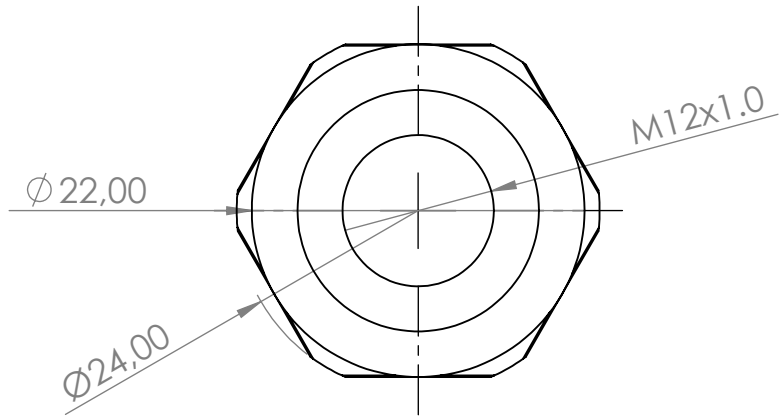


4 3 2 1

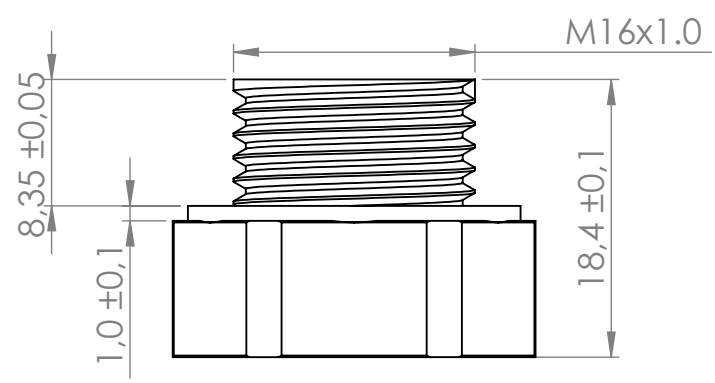
F

F



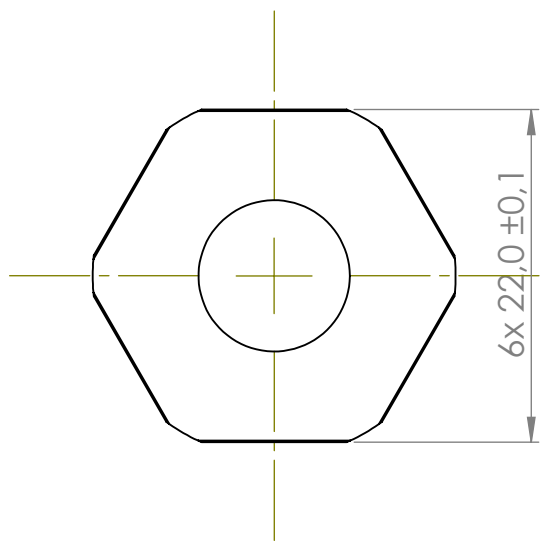
E

E



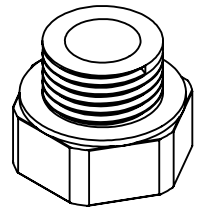
D

D



C

C



B

B

SAUF INDICATION CONTRAIRE:  
LES COTES SONT EN MILLIMETRES  
ETAT DE SURFACE:  
TOLERANCES:  
LINEAIRES:  
ANGULAIRES:

FINITION:

CASSER LES  
ANGLES VIFS

NE PAS CHANGER L'ECHELLE

REVISION

	NOM	SIGNATURE	DATE
AUTEUR	GMO		Sept 18
VERIF.			
APPR.			
FAB.			
QUAL.			

TITRE:		Adaptateur filetage GKN	
MATERIAU:		Acier	
No. DE PLAN		20180904	
MASSE:		ECHELLE:2:1	
		FEUILLE 1 SUR 1	

A

A

4 3 2 1